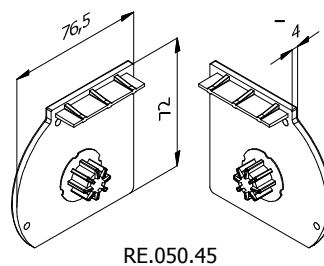
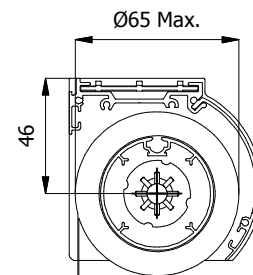
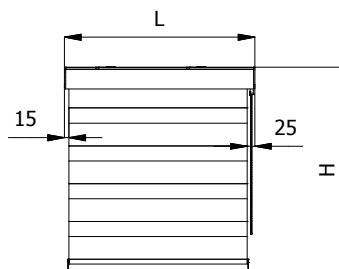


Elenco parti

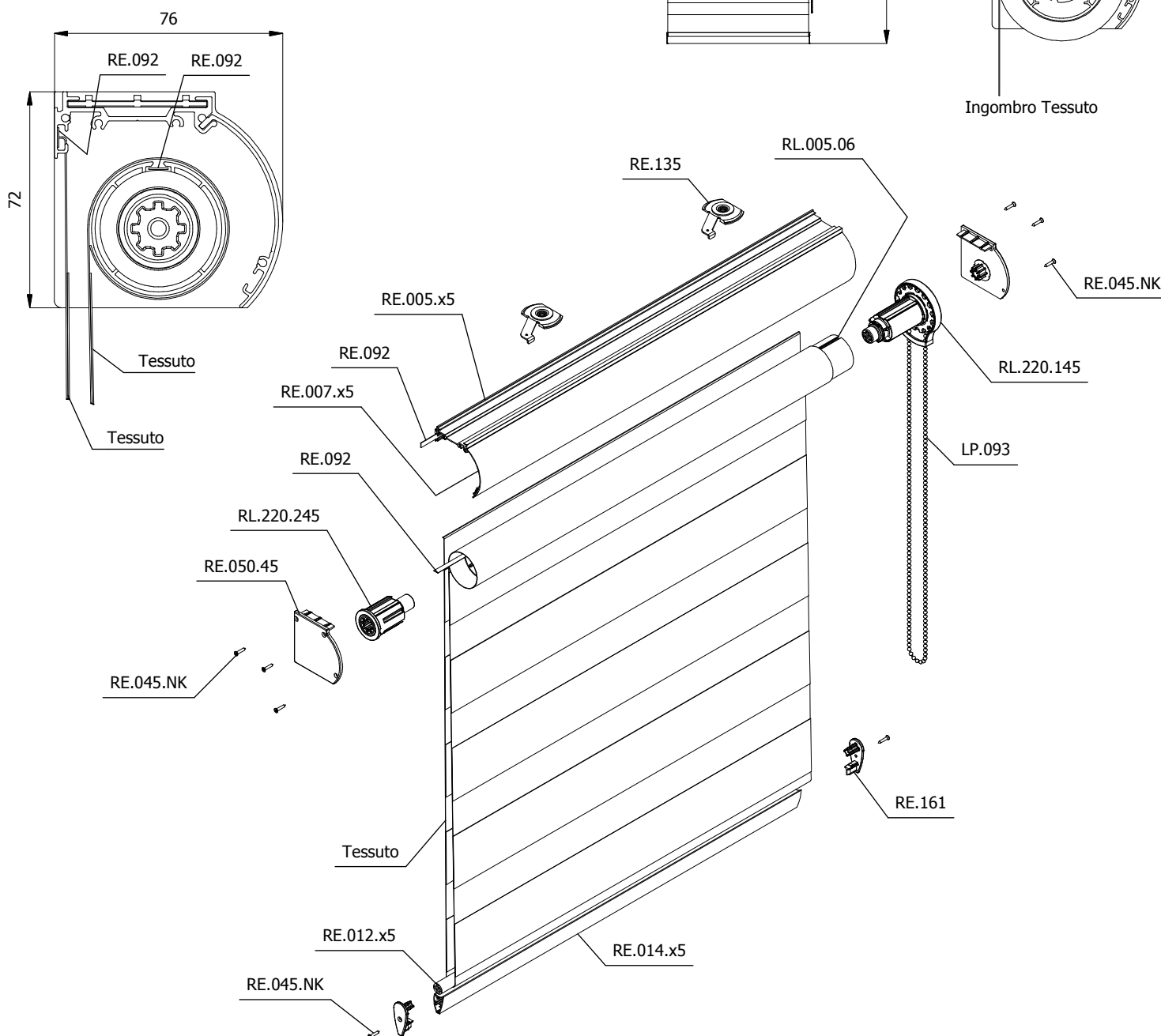
Id	CODICE	DESCRIZIONE	N° pz
X	RE.005.x5	Cassonetto Eclisse parte fissa	Mt/l
X	RE.007.x5	Cassonetto Eclisse veletta	Mt/l
X	RE.092	Profilo PVC + biadesivo tubo da 32 e 45	Mt/l
X	RE.050.45	Testata plastica comando 45	1 Cp.
X	RE.045.NK	Vite UNI EN 27050 3x16 testate/fondale	8 pz
X	RL.220.145	Comando a catena da 45mm	1 pz
X	LP.093	Catena metallo ad anello 4.5x6	Mt/l
X	RL.005.06	Tubo avvolgimento da 45 mm	Mt/l
X	RL.220.245	Calotta da 45	1 pz
X	RE.012.x5	Fondale di scorrimento Eclisse Ø14mm	Mt/l
X	RE.014.x5	Fondale peso Eclisse	Mt/l
X	RE.161	Tappo completo per fondale Eclisse	2 pz
X	RE.135	Chiavetta di fissaggio	
	Tessuto		



RE.050.45



Ingombro Tessuto



Dimensioni di taglio

Tubo	Ø Tubo	Tubo	L Max	Cassonetto	Fondali	Fondale	Tessuto	Ø Avv. Max	Tes.Sp.0.3
	45	L - 30	L 2300	L - 8		L - 37	L - 40	65 mm	H 2500 Max